

## OTXANDIJO'KO ERREMENTAIJEK

(*Otxandijo'ko euzkeraz*)

Por JUAN LEON G. DE LANGARICA  
y JUAN DE AJURIAGUERRA

*Eguneroko ekiñaldije.*—Erriko gabezañek (serenuak) ixartuten ebazan diarka mallumajek, eta onek gero maixuek. Gabeko ordubijetarako gertu eguezen danok, euren biarrak asteko prest. Lauterdijak arte ekite otsen biarra, ta orduan eitten eben barausije: pattarra, ogije ta ura jan-edanez.

Bostetan asten zirien bigarrenez biarran eta zortziretan itxitte eben barriz armosua artzeko: berakatz sopa, arrautzak eta ardaa. Iñok ardaurik gordetzen baeban, beratziperdijetan amarretakua eitten eban, eta gero biarra jarraitte otsen eguerdiko amabijak arte.

Zapatuetan ezeben zortzirek arte baño biarrak eitten, eta gero lanza-rijek artuten ebezen.

Astegun arratzaldietan andra garbitzalliak garbitzen eben sutegije ta urez beteten ebezan askak eta agotxuak. Mallumajek ebaiten eben urrengo egunerako ijestia biar zan tretxuetan (luzeran). Lan onek, bai andre-nak ta bai mallumajenak, ordubeten edo orduterdijen beteten zirien.

Eiten ebezen: zaldiperrak, astaperrak, mandoperrak, enbotibo ta "boca de cántaro"ak. Laneko irabazte eben. Laneko onen neurriak ziran: bost arrua terdi zaldiperran ta enbotibon, ta dozenia asta edo mandoperran.

*Perragiñek.*—Lau gixonek eitten eben lana perragiñen: maixua, mallumaje, ausparije ta berolaje. Zulatu biar zirien perretan mallumajek eitten eban berolajen lana, eta perra errezetan ausparijek.

Euren lanerako jantzije zan: praka urdin merkie ta arkondara zurije. Arkondaran paper biribil batzuk ipintten ebezen botoyen azpitik ojelak gordetzeko. Ugelez edo kordelakin gerrija lotuta zamarría erueten eben, narruzko amental bat. Ortostute sartzen ebezen anak "sakarias" etan. Orpobako abarketa batzuk zirien onek, txiterra (burdin gorijaren txipriña) abarketan sartutakuan anak arin atateko moduan.

*Artu-emonak.*—Artu-emon gejena Castilla'gaz eitten zan. Urreko erosliak manduekin etorten zirien, orijua, garije, ta beste gauzak ekarriaz. Nausijena truken eitten zan, ondakiñak diruez konpontzen zirien. Perrak urriña burdiz edo trenez bialtzen zirien, gaztaña allarrazko (flejezko) kanabete inguru luze otzaretan, bost arrua terdi pixetan ebela. Otzara onen alboko atetxo bijak lijakagaz lotuten zirien.

*Oiturak.*—Goiz ogeratzen zirien, arratzaldeko seiterdijetarako edo leñau, urrengo egunian goiz, gabeko ordubijek inguruan jagiteko.

Elixakuak oso-osorik beteten ebezen. Kantu oso zaliak, eleiz ta errikantik kantaten ebezen. Musika asko ekijen, ta asko, musika paperetik lenengoz begiaratzian kantetako kapaz zirien. Azku'ek eta Guridi'k antxiñeko kanta asko artu ebezen euregandik.

Suteijen albuan eguen naiku andi zan leku bat: supijue. Supijo ortako guzur-mayetan jezarrita agurak emote eben denpora, kantik kantetan, kontu ta berriketak kontetan.

Jokolari be amorratuak: pelota, kartak, boluek, domiño, billar, eta danetan diru asko jokatuaz.

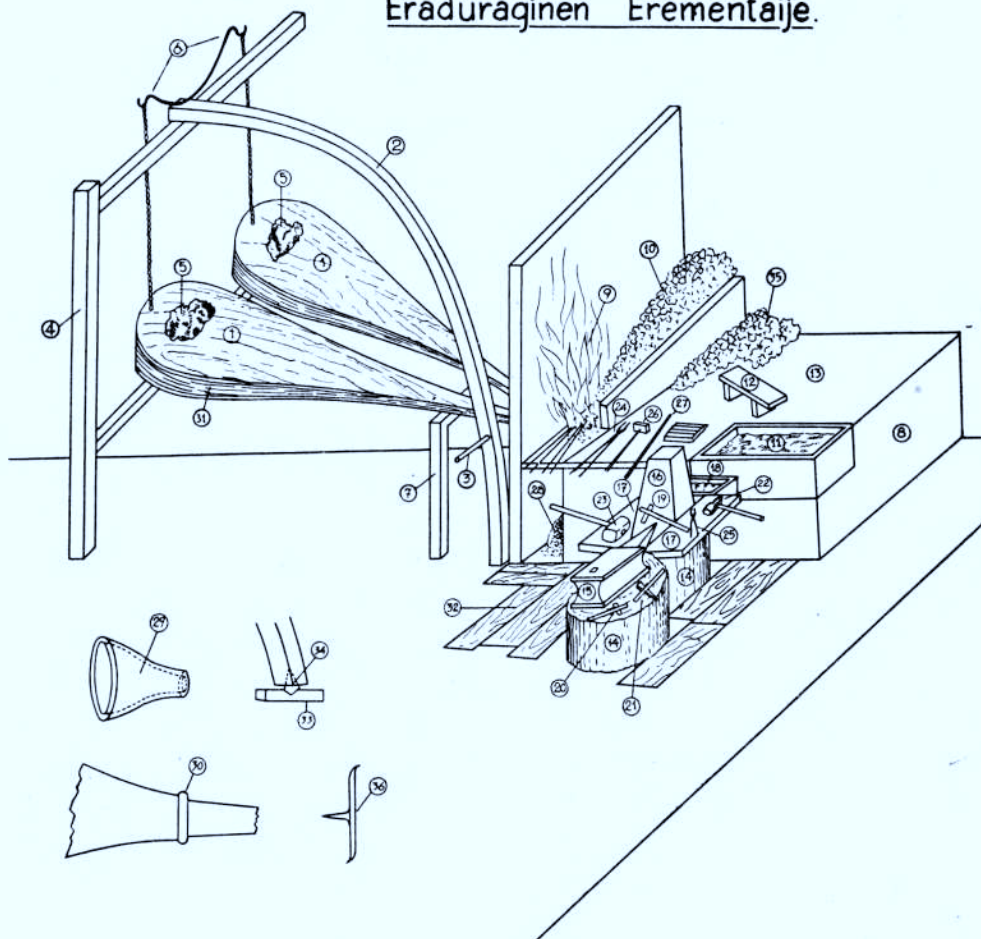
Bolalekuan, apostua jaurtute gero, "lauen parra bost" edo "lau bayetz" edo zana-zala esanaz, bijen dirue botaten zan, ta irabazten ebanak lurretik altzetan eban dana. Iñoiz baña, oñetako azpijek argizaiz edo zapatai pikia ondo igurtzitta eukazan baten-batek, lurreko dirue ostuten ebanien, sekulako zarraparrak urtetzen zirien.

Kafietan karta joko gustijak jokutzen zirien, brixkatik asi ta bakarra berberaño, truk, mus, zortziko tute, tresillo, reloj, primera ta beste asko.

Billarrien be modu gustijetara.

Jajek elixan eta jokolekuetan pasatzen ebezen. Olan ixan biar be, Otxandijon eitten ebezen denporakin, oinguk baño asko gogorraguek. Zelakuek zirien antz emoteko ez dauku Felipe Arrese santugiñak eindako bertso bat esatia baño:

Eraduragiñen Erementaije.



“Mayetzen emeretzijan / Gabeko amaiketan / Justo serenua / “Y nevando” kantetan. / Gustijek ez ziriñsten / Ta leyuetara urten. / Justo serenuak / Errazoya euken.”

Perragiñetik esan doguna, esan leike untzagiñaittik be. Baña, onek lana banan-banan eitten eben, ta arratsaldien ez eguen ijesta ebaittik, garbitia baño ez. Errementaije be ezan bardiña ta ezeuken supijorik, beste enparauek baña: oitura, jantzi... bardiñek zirien.

### ERRADURAGIÑEN ERREMENTAIJE

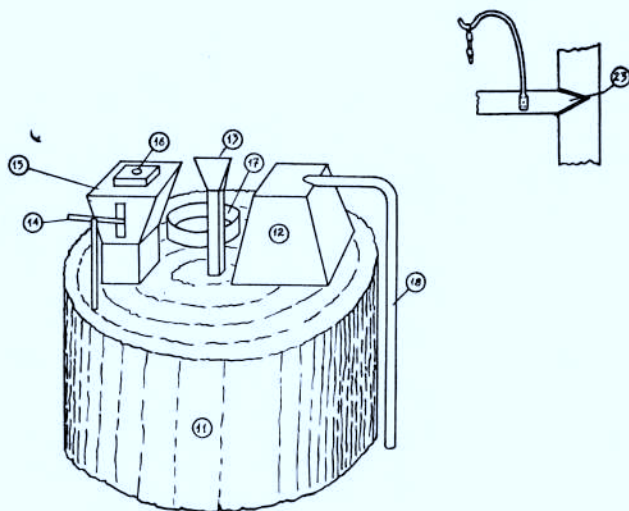
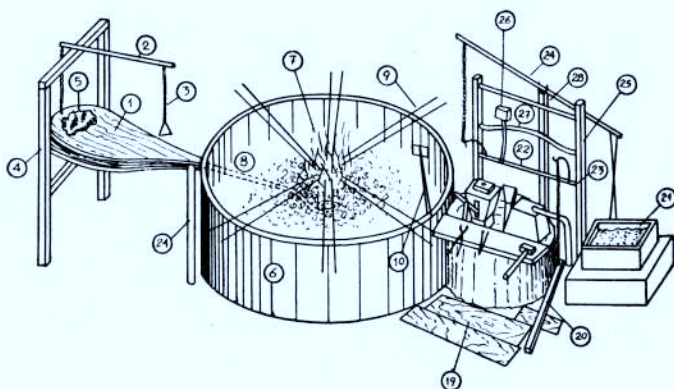
- |                           |                       |
|---------------------------|-----------------------|
| 1) Auspue                 | 19) Taijela           |
| 2) Auspotraballie         | 20) Puntzoie          |
| 3) Auspotraballen girtena | 21) Puntzua txikije   |
| 4) Auspobustarrije        | 22) Malluketie        |
| 5) Ausparrije             | 23) Mallue            |
| 6) Saldije                | 24) Porrikie          |
| 7) Astue                  | 25) Porriketie        |
| 8) Suteije                | 26) Ikatx atxurre     |
| 9) Sue                    | 27) Burduntzije       |
| 10) Arriketzen astue      | 28) Txiderra          |
| 11) Askie                 | 29) Toberie           |
| 12) Guzurraje             | 30) Sortijie          |
| 13) Zupijue               | 31) Ausponarrue       |
| 14) Jungusubille          | 32) Ankalekua         |
| 15) Biburdiñe             | 33) Opille            |
| 16) Jungurie              | 34) Txorije           |
| 17) Amentala              | 35) Sepie             |
| 18) Agotxue               | 36) Auspuaeren untzak |

### UNTZEGIÑEN ERREMENTAIJE

- |                    |  |
|--------------------|--|
| 1) Auspue          | 8) Arriketz zeie                                 |
| 2) Agie            | 9) Sukaldijek (ta laburtutakuak<br>“erauskiñek”) |
| 3) Auspuen katigie | 10) Atxurtxue                                    |
| 4) Auspobustarrije | 11) Jungusubille                                 |
| 5) Ausparrije      | 12) Jungura aundije                              |
| 6) Sutegije        | 13) Epaikije                                     |
| 7) Sue             |  |

Untzegiñen Errementaije.

Otxandiano.



Peñantzien jungusubile

- |                    |                     |
|--------------------|---------------------|
| 14) Pekatue        | 21) Agotxue         |
| 15) Junguretxikije | 22) Erroskillie     |
| 16) Gargarie       | 23) Txorije         |
| 17) Sartaiñe       | 24) Malluagie       |
| 18) Untzaxie       | 25) Mallubustarrije |
| 19) Ankalekue      | 26) Untzemallue     |
| 20) Ankaola        | 27) Bustarrije      |

### UNTZATXIKIEN JUNGUZUBILLE

- |                 |                 |
|-----------------|-----------------|
| 1) Jungusubille | 6) Lamie        |
| 2) Amentala     | 7) Malluketie   |
| 3) Jungurie     | 8) Mallugirtena |
| 4) Epaikije     | 9) Ankalekue    |
| 5) Porrikak     |                 |

# Untzegiñen jungusubile.

